

# MAXI JOLLY US DALI / MAXI JOLLY US DALI BI



Direct current dimmable electronic drivers multivoltage-multicurrent for power LED and LED modules

Alimentatori elettronici multicorrente-multitensione regolabili in corrente continua per power LED e moduli LED



DC MAXI JOLLY US DALI



DC MAXI JOLLY US DALI BI



LED  
LED

## Rated Voltage

Tensione Nominale

110 ÷ 127 V<sup>(2)</sup>

220 ÷ 240 V

## Frequency

Frequenza

50...60 Hz

## AC Operation range

Tensione di utilizzo AC

99 ÷ 264 V

## DC Operation range

Tensione di utilizzo DC

DC 170 ÷ 280 V

(NO PUSH mode

function)

## Power

Potenza

0 ÷ 50 W

## Max. ripple output

current

## Max. ondulazione

della corrente uscita

≤ 3%<sup>(1)</sup>

## Reference Norms

### Norme di riferimento:

CSA C22.2 No.107.1<sup>(2)</sup>

CSA C22.2 250-13<sup>(2)</sup>

EN 50172 (VDE 0108)

EN 61000-3-2

EN 61000-3-3

EN 61347-1

EN 61347-2-13

EN 61547

EN 62384

UL 1012<sup>(2)</sup>

UL 8750<sup>(2)</sup>

## Lamps

### Lampade:

Power LED

LED modules

Article Articolo	Code Codice	P out W	V out DC	I out DC	n° LED max. (1)	ta °C	tc °C	λ max. Power Factor	η max. Efficiency (1)	
<b>DC MAXI JOLLY US DALI</b> <b>DC MAXI JOLLY US DALI BI</b>	122413	<b>Constant current output - Uscita in corrente costante</b>						85	0,95	> 89
	25 (25 <sup>(2)</sup> )	74 V max.	350mA cost	20	-25...50					
	35 (35 <sup>(2)</sup> )	72 V max.	500mA cost.	20	-25...50					
	39 (39 <sup>(2)</sup> )	72 V max.	550mA cost.	20	-25...50					
	46 (40 <sup>(2)</sup> )	72 V max.	650mA cost.	18/20	-25...50					
	50 (40 <sup>(2)</sup> )	71 V max.	700mA cost.	18	-25...50					
	50 (40 <sup>(2)</sup> )	66 V max.	750mA cost.	16/18	-25...50					
	50 (40 <sup>(2)</sup> )	58 V max.	850mA cost.	16/18	-25...45					
	50 (40 <sup>(2)</sup> )	55 V max.	900mA cost.	16	-25...45					
	50 (40 <sup>(2)</sup> )	48 V max.	1,05A cost.	14	-25...45					
	<b>Constant voltage output - Uscita in tensione costante</b>									
	50 (40 <sup>(2)</sup> )	48 cost.	1A max.	-	-25...45					

<sup>(1)</sup> Referred to  $V_{in} = 230$  V, 100% load - Riferito a  $V_{in} = 230$  V, carico 100%

Accessories not supplied - Accessori non a corredo		
Article - Articolo	L	Code - Codice
Synchronization cable Cavetto di sincronizzazione	1,5 m	485720512
	4 m	485720513
	50 cm	485720515
	20 cm	485720516
CP 1-10 V (pag. 193)		123999L
BMU DMX INTERFACE (pag. 176)		122066

## Features

- Multi-power driver supplied with dip-switch for the selection of the output current.
- IP20 independent driver, for indoor use (DC MAXI JOLLY US DALI).
- Class II protection against electric shock following direct or indirect contact (DC MAXI JOLLY US DALI).
- Driver for built-in use (DC MAXI JOLLY US BI DALI).
- It can be used for lighting equipment in protection class I and II (DC MAXI JOLLY US BI DALI).
- Active Power Factor Corrector.
- Analogical input (NTC) for thermal sensor connection.
- Auxiliary output 12 V max. 100 mA.
- Current regulation ±5% including temperature variations.
- Input and output terminal blocks on the same side (terminal area 2,5 mm<sup>2</sup>).
- Clamping screws on primary and secondary circuits for cables with diameter: min. 3 mm - max. 8 mm (DC MAXI JOLLY US DALI).
- Protections:
  - against overheating and short circuits;
  - against mains voltage spikes;
  - against overloads.
- Thermal protection = C.5.a.
- Can be switched on and off on secondary circuit for power LED (for additional details page 208).
- Suitable for use on normally flammable surfaces; for the 900-1050 selections only at ta=40°C according to the limits of IEC/EN 60598-1.

## Caratteristiche

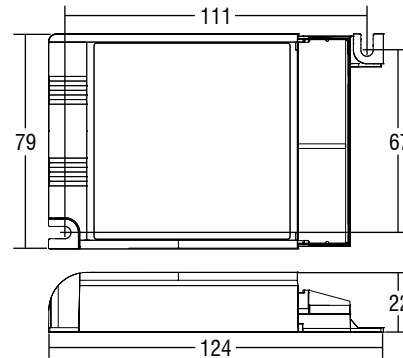
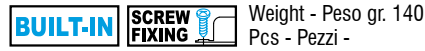
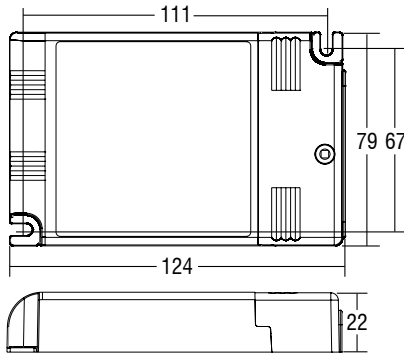
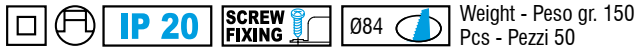
- Alimentatore multipotenza fornito di dip-switch per la selezione della corrente in uscita.
- Alimentatore indipendente IP20, per uso interno (DC MAXI JOLLY US DALI).
- Protetto in classe II contro le scosse elettriche per contatti diretti e indiretti (DC MAXI JOLLY US DALI).
- Alimentatore da incorporare (DC MAXI JOLLY US BI DALI).
- Utilizzabile per apparecchi di illuminazione in classe di protezione I e II (DC MAXI JOLLY US BI DALI).
- PFC attivo.
- Entrata analogica (NTC) per connessione sensore termico.
- Uscita ausiliare 12 V max. 100 mA.
- Corrente regolata ±5% incluse variazioni di temperatura.
- Morsetti di entrata e uscita sullo stesso lato (sezione morsetto 2,5 mm<sup>2</sup>).
- Serracavo su primario e secondario per cavi di diametro: min. 3 mm - max. 8 mm (DC MAXI JOLLY US DALI).
- Protezioni:
  - termica e cortocircuito;
  - contro le extra-tensioni di rete;
  - contro i sovraccarichi.
- Protezione termica = C.5.a.
- Possibilità di accensione e spegnimento sul secondario per LED alimentati in corrente (per ulteriori dettagli pagina 208).
- Ideneo ad utilizzo su superfici normalmente infiammabili; per selezioni 900-1050mA solo a ta=40°C in accordo ai limiti della IEC/EN 60598-1.

# MAXI JOLLY US DALI / MAXI JOLLY US DALI BI

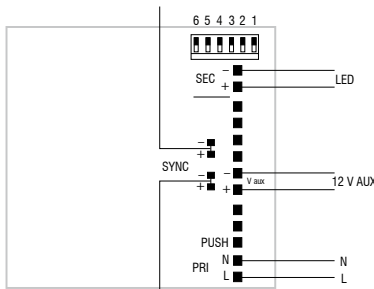


Direct current dimmable electronic drivers multivoltage-multicurrent for power LED and LED modules

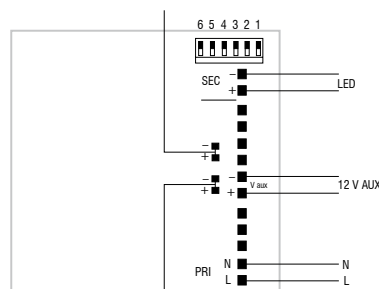
Alimentatori elettronici multicorrente-multitensione regolabili in corrente continua per power LED e moduli LED



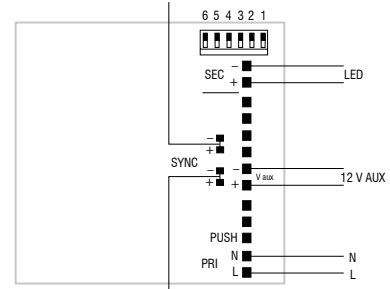
Wiring diagram - Schema di collegamento (Max. LED distance at page 201 - Massima distanza LED a pagina 201)



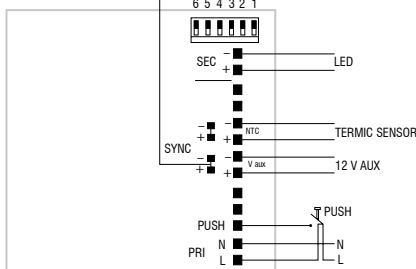
Max. 10 alimentatori in serie  
Max. 10 drivers in looping connection



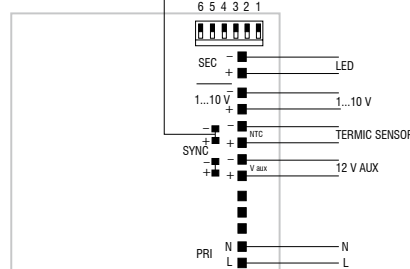
Max. 10 alimentatori in serie  
Max. 10 drivers in looping connection



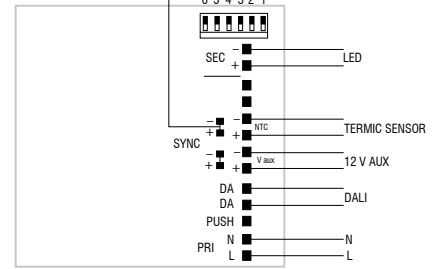
Max. 10 alimentatori in serie  
Max. 10 drivers in looping connection



PUSH diagram - Collegamento PUSH



1...10 V PUSH diagram - Collegamento 1...10 V



DALI diagram - Collegamento DALI

## Operation Mode

- Light regulation 0-100% by means of PUSH function, 1...10 V interface ( $I=1$  mA) or 100 Kohm potentiometer and DALI.
- Features DALI dimming:
  - memory function for sets or light groups;
  - recall of stored functions;
  - compatible with standard DALI interfaces.
- Light regulation 0-100% by means of PUSH function (mains voltage):
  - a short push to turn on and off;
  - a longer push to increase or decrease light intensity;
  - regulation automatically stops at minimum and maximum values;
  - for another on, regulation or off command, release the push button and give the desired command again.
- Possibility to use PUSH function to 4/5 drivers without sync cable.
- Maximum length of the cable, from push button to last driver, must be max. 15 m. In case of applications where the cable is longer than 15 m, keep this separate from the 110-240 Volt mains cable.
- ATTENTION: only use normally open push buttons with no incorporated warning light.
- Specific dimming terminal connection with a 1...10 Vdc electronic potentiometer (1...10 V local dimming, double insulation required for external connection).
- Synchronization cable supplied separately.
- Max. 10 drivers synchronization, is possible command only one driver (1 Master + 9 Slaves).

For additional details for regulations see pages 206-207.

## Modalità di funzionamento

- Regolazione della luminosità 0-100% mediante funzione PUSH, Interfaccia 1...10 V ( $I=1$  mA) o potenziometro da 100 Kohm e DALI.
- Caratteristiche della regolazione DALI:
  - funzione di memoria per scenari o gruppi luminosi;
  - richiamo di funzioni memorizzate;
  - compatibilità con interfacce DALI standard.
- Regolazione della luminosità 0-100% mediante la funzione PUSH (tensione di rete):
  - una pressione breve per accendere e spegnere;
  - una pressione prolungata per aumentare o diminuire l'intensità luminosa;
  - la regolazione si ferma automaticamente ai valori minimi e massimi;
  - per un nuovo comando accensione, regolazione o spegnimento, rilasciare il pulsante e dare nuovamente il comando desiderato.
- Possibilità di utilizzo funzione PUSH fino a 4/5 alimentatori senza cavo di sincronismo.
- La lunghezza massima del cavo, dal pulsante all'ultimo trasformatore, deve essere max. 15 m. In caso di applicazioni dove il cavo superi i 15 m, tenere lo stesso separato dal cavo di rete 110-240 Volt.
- ATTENZIONE: usare solo pulsanti di tipo normalmente aperto privi di spia luminosa incorporata.
- Provvisto di morsetto specifico per la regolazione collegando un potenziometro elettronico 1...10 Vdc (dimmerazione locale 1...10 V, per connessioni esterne all'apparecchio garantire il doppio isolamento).
- Cavetto per la sincronizzazione fornito separatamente.
- Max. 10 alimentatori sincronizzati, di cui uno solo comandato da uno o più punti (1 Master + 9 Slaves).

Per ulteriori dettagli sulle regolazioni vedi pagine 206-207.

LED  
LED